

Kit de extractores de rodamientos en soportes ciegos TMMD 100

Fácil desmontaje de rodamientos rígidos de bolas en agujeros ciegos

El SKF TMMD 100 ha sido diseñado especialmente para permitir un desmontaje fácil y rápido de rodamientos rígidos de bolas con ajuste de interferencia en ambos anillos. El extractor es apto para el uso en aplicaciones tanto de eje como de agujero ciego. Además de desmontar rodamientos abiertos también se lo puede usar en rodamientos sellados una vez retirado el sello. El kit contiene 6 tamaños diferentes de brazos extractores, dos husillos y un maletín. El TMMD 100 es capaz de desmontar alrededor de 71 diferentes tamaños de rodamientos rígidos de bolas desde diámetros de ejes de 10 hasta 100 mm (0,4 - 3,9 in).

- Las garras están diseñadas especialmente para facilitar un óptimo agarre en la pista de los rodamientos y permitir la aplicación de altas fuerzas de desmontaje.
- Cada brazo está articulado con resortes para una fácil instalación.
- Los brazos extractores están fabricados de una pieza sencilla de acero cortado endurecido para trabajar con altos esfuerzos y asegurar sus longevidad.
- Los brazos 4,5 y 6 se ajustan al husillo para adaptarse a un amplio rango de rodamientos.
- La cabeza hexagonal del husillo está equipado con un pin de anti-deslizamiento, que previene que la llave se deslice durante el desmontaje.
- El ángulo de rotación de la garra se ha limitado para permitir una fácil inserción.
- La designación de los brazos ha sido gravada con laser permitiendo una fácil identificación y selección





El caucho del husillo permite un fácil y rápido agarre de los brazos. También previene que el brazo se retire durante la operación.



Los resortes están bajo una codificación de colores que permite una fácil selección del brazo



Tabla de selección incluida en el maletín.

Detalles del Pedido

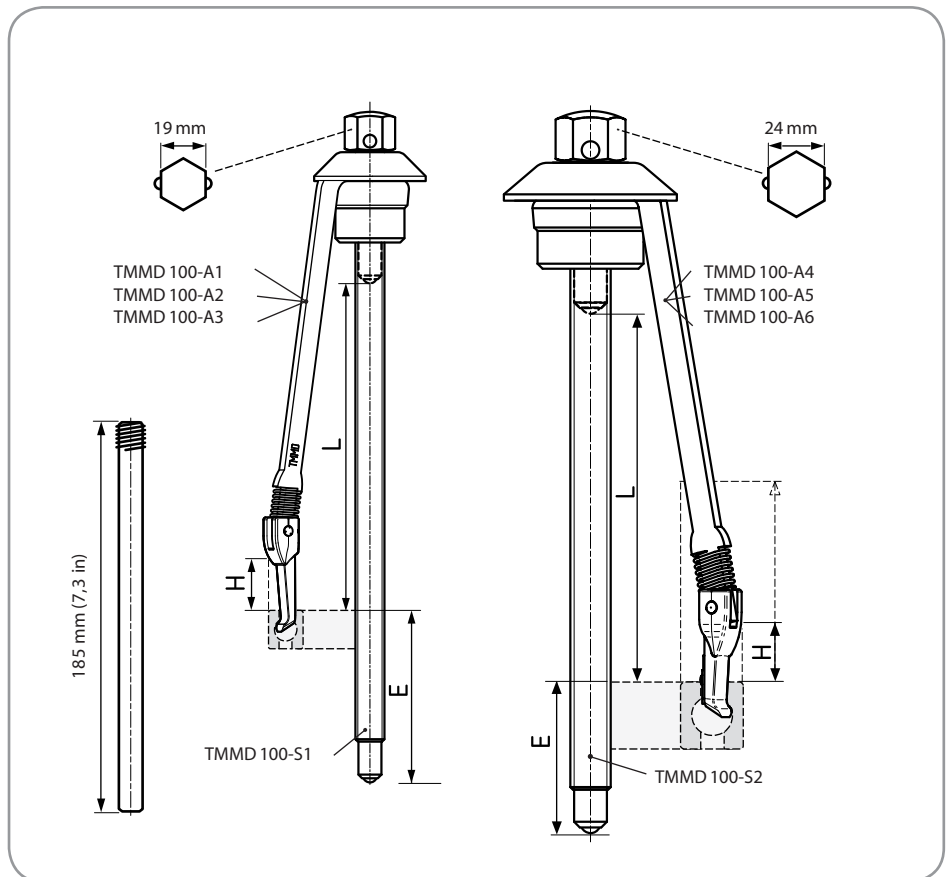
Designación | TMMD 100
Descripción | Extractor de rodamientos rígidos de bolas

Contenido del kit
 3 × brazos extractores TMMD 100-A1
 3 × brazos extractores TMMD 100-A2
 3 × brazos extractores TMMD 100-A3
 3 × brazos extractores TMMD 100-A4
 3 × brazos extractores TMMD 100-A5
 3 × brazos extractores TMMD 100-A6
 1 × huesillo de cabeza pequeña
 1 × huesillo de cabeza grande
 1 × handle
 1 × manual de instrucciones en varios idiomas

Dimensiones del maletín | 395 × 300 × 105 mm (15,5 × 11,8 × 4,1 in)
 Peso | 3,8 kg (8,4 lb)

Información Técnica

	L		H		E	
	mm	in	mm	in	mm	in
TMMD 100-A1	135	5,3	16	0,6	79	3,1
TMMD 100-A2	135	5,3	16	0,6	79	3,1
TMMD 100-A3	137	5,4	23	0,9	77	3,0
TMMD 100-A4	162	6,4	26	1,0	52	2,0
TMMD 100-A5	167	6,6	>52	>2,0	49	1,9
TMMD 100-A6	170	6,7	>100	>3,9	49	1,9



SKF Maintenance Products

www.mapro.skf.com
www.skf.com/mount

The contents of this publication are the copyright of the publisher and may not be reproduced (even extracts) unless permission is granted. Every care has been taken to ensure the accuracy of the information

Publication MP3107E · September 2005
 © SKF is a registered trademark of the SKF Group

© SKF 2005

contained in this publication but no liability can be accepted for any loss or damage whether direct, indirect or consequential arising out of the use of the information contained herein.