

Aplicación

La serie TMBS engancha detrás de los rodamientos donde las garras no podrían hacerlo. Esto es posible sin comprometer el aro interior del rodamiento asegurando que la fuerza de extracción no se transmita a los elementos rodantes minimizando riesgos de daño. Los TMBS vienen en tres diferentes diseños con un máximo diámetro de eje de 50, 100 y 150 mm respectivamente (2.4 y 6 in).

Descripción

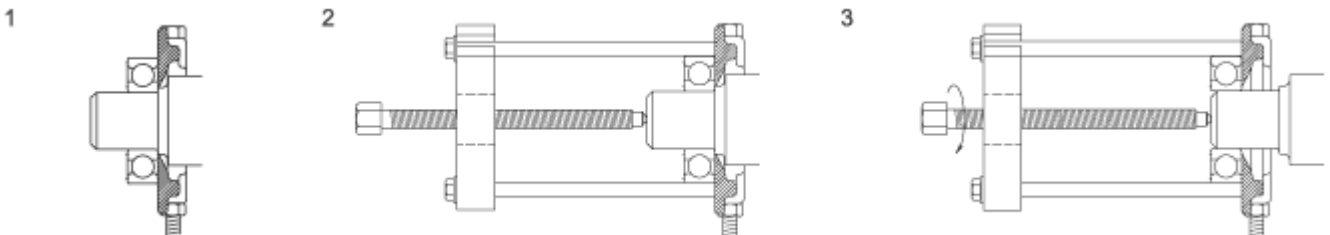
Los extractores TMBS vienen en un kit completo dentro de un maletín metálico. El TMBS 50 tiene un husillo mecánico mientras que el TMBS 100 y el TMBS 150 vienen con un husillo mecánico - hidráulico. Aparte de la viga, varillas principales y husillo, los kits más grandes vienen con tres pares de extensiones de varillas adicionales. Esto le permite que el extractor tenga un alcance de hasta 860 mm (34 in) de longitud. Los elementos del kit son bañados en zinc y protegidos contra la corrosión.

**Datos Técnicos**

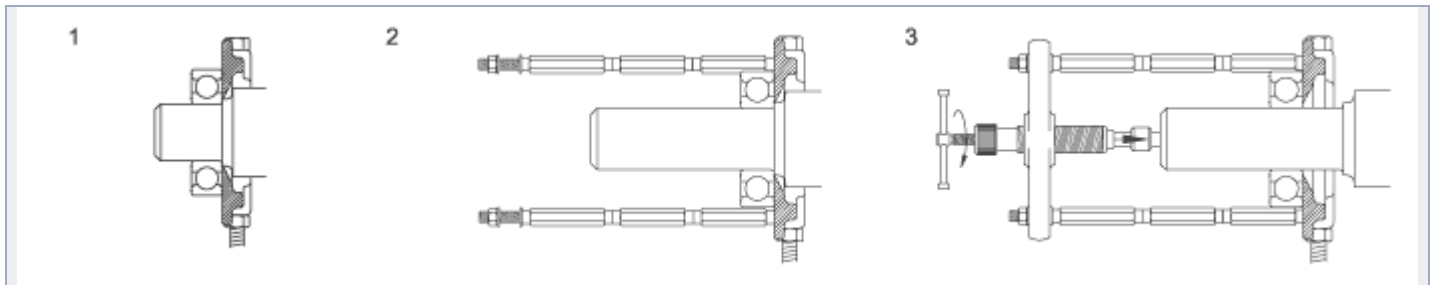
	TMBS 50	TMBS 100	TMBS 150
Máximo alcance	115 mm (4.5 in)	870 mm (34 in)	860 mm (34 in)
Capacidad de eje	0-50 mm (0-2 in)	20-100 mm (0.8-4 in)	35-150 mm (1.4-6 in)
Máximo ancho de agarre	85 mm (3.3 in)	150 mm (5.9 in)	225 mm (8.9 in)
Máxima fuerza de extracción (F)	30 kN (6,700 lbf)	80 kN (18,000 lbf)	80 kN (18,000 lbf)
Maximum torque (T)	70 Nm (50 lbf ft)	-	-
Cabeza de husillo hexagon (AF)	19 mm	-	-
Desplazamiento de pistón	-	14 mm (0.55 in)	14 mm (0.55 in)
Peso Total	2,5 kg (5.5 lb)	16 kg (35 lb)	22 kg (48 lb)
Dimensiones de maletín	285 x 180 x 55 mm (11 x 7 x 2 in)	580 x 380 x 60 mm (23 x 15 x 2 in)	580 x 380 x 60 mm (23 x 15 x 2 in)

Instrucciones de operación TMBS 50

1. Ponga las medias lunas detrás del componente a ser desmontado. Cuando sea necesario ajuste ambas piezas para remover el componente. (lados concavos hacia el componente). Para mejores resultados las medias lunas podrían comprometer también al aro interior.
2. Conecte las varillas principales, viga y husillo. Centre el sistema.
3. Comience a extraer girando el husillo.

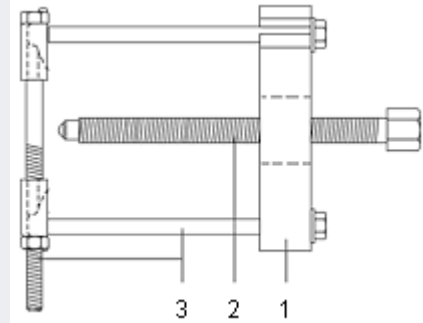
**Instrucciones de operación TMBS 100, TMBS 150**

1. Ponga las medias lunas detrás del componente a ser desmontado. Cuando sea necesario ajuste ambas piezas para remover el componente. (lados concavos hacia el componente). Para mejores resultados las medias lunas podrían comprometer también al aro interior.
2. Conecte las varillas principales y las extensiones hasta obtener la distancia deseada.
3. Ajuste la viga y el husillo hidráulico girando hasta ajustarse en el eje. Use piezas de extensión solo si es necesario. Utilice solo la presión de la mano para girar la barra T. Mucha fuerza puede dañar el husillo.



Identificación de Partes

No.	Kit sextactor de rodamientos	TMBS 50
1	Viga	TMBS 50-1
2	Husillo	TMBS 50-2
3	Varilla principal, 2 pernos, 2 tuercas y 2 arandelas	TMBS 50-1K



Identificación de Partes

No.	Kit de extracción hidráulica	TMBS 100	TMBS 150
1	Husillo hidráulico (incl.adpatador central)	TMHP-1	TMHP-1
2	Adaptador central de husillo, o-ring	TMHP-1K	TMHP-1K
3	Kit de reparación husillo	TMHP-3	TMHP-4
4	Piezas de extensión de husillo 100/150mm	TMBS 100-1	TMBS 150-1
5	Viga	TMBS 100-2	TMBS 150-2
6	Varillas principales, tuercas, pernos y arandelas	TMBS 100-3	TMBS 150-3
7	Varilla de extensión 125 mm (2)	TMBS 100-4	TMBS 150-4
8	Varilla de extensión 285/250 mm (4)	TMBS 100-5	TMBS 150-5

