



Aplicación

La bomba es utilizada con tuercas hidráulicas SKF (\leq HMV 54), sirve para montaje or desmontaje de rodamientos o piezas con ajuste de interferencia aplicando el método SKF de inyección de aceite, en el cual una presión de 100 MPa (14,500 psi) es requerida.

Descripción

La bomba 729124 viene con una manguera de presión de 1.500 mm 729126, un acople de conexión rápida, 729831 A, una boquilla de conexión rápida 29832 A y un maletín. La bomba se llena con fluido LHMf 300 para montaje, viscosidad 300 mm²/s a 20 °C (1,400 SUS a 68 °F).



Datos Técnicos

| Designación | 729124 |
|-----------------------------------|---|
| Presión Máxima | 100 MPa (14,500 psi) |
| Volumen de desplazamiento | 0,5 cm ³ (0.03 in ³) |
| Capacidad de contenedor de aceite | 250 cm ³ (15 in ³) |
| Manguera de presión | 1.500 mm (59 in) |
| Acople de conexión rápida | G 1/4 |
| Peso Total | 3,5 kg (8 lb) |

Piezas de reemplazo

| Designación | Descripción |
|-------------|------------------------------------|
| 729108 | Boquilla para medida de presión |
| 729124-1 | Cuerpo de la bomba |
| 729124-2 | Maletín |
| 729124-3 | Kit de reparación |
| 729124-4 | Válvula de alivio |
| 729124-5 | Tubo de contenedor de aceite |
| 729831 A | Acople de conexión rápida 1/4" G |
| 729832 A | Boquilla de conexión rápida 1/4" G |
| 729126 | Manguera de presión 1,5 m (4.9 ft) |
| 1077587/2 | Medidor de presión |

Aplicaciones especiales

729124 A

Para aplicaciones en las que el espacio no permite el uso de un acople o boquilla de conexión rápida como con los manguitos AOH, se diseñó la bomba 729124 A, la cual consiste en:

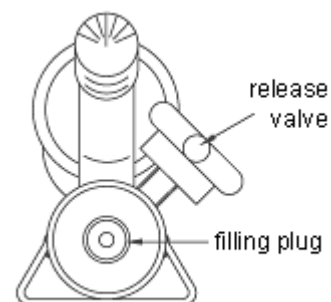
| | |
|---------------|--|
| 729108 | boquilla para medir presión |
| 729124-1 | cuerpo de bomba |
| 729124-2 | maletín |
| 1077587/2 | medidor de presión |
| | tubería de lata presión |
| 1020612 A/500 | boquilla de conexión especial 729107 más arandela |

729124 SRB

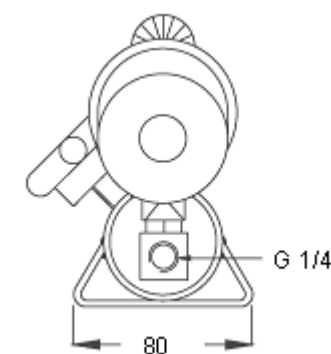
Para usarse con el método Drive-up la 729124 está también disponible con el medidor de alta precisión TMJG 100D. Es adapta a varias medidas por lo que la 729124 SRB trabaja con tuercas hidráulica mayores o iguales a MV 54E.

El kit completo contiene:

| | |
|------------|--------------------------------|
| 729108 | Boquilla para medir presión |
| 729124-1 | Cuerpo de bomba |
| TMJG 100D | Medidor digital de precisión |
| 729126 | Manguera alta presión de 1,5 m |
| 729831 A | Acople de conexión rápida |
| 729832 A | Boquilla de conexión rápida |
| LHMf 300/1 | 1 litro de fluido de montaje |
| 728245/3 | 1 maletín |



Vista Frontal



Vista trasera

